

CARATTERISTICHE DEI MOTORI SOMMERSI

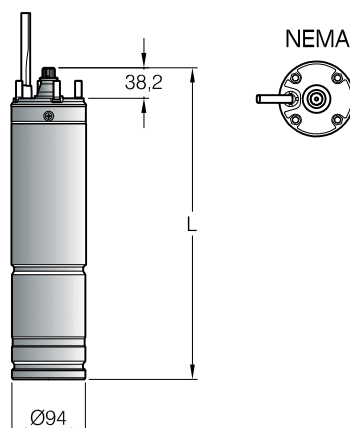
FEATURES OF SUBMERSIBLE MOTORS

CARACTÉRISTIQUES DES MOTEURS IMMERGÉS

4B



Motore tipo Motor type Type moteur	Potenza nominale Rated power Puissance nominale		Alimentazione Rated power Puissance nominale	Corrente nominale Rated current Courant Nominal	Avviamento diretto Direct starting Démarrage direct	Rendimento in % Efficiency in % Rendement en %	Fattore di potenza Power factor Facteur de puissance	Condensatore Capacitor Condenseur	Rotazione giri/min Rotation r.p.m. Rotation tours/min.	Carico assiale Axial load Charge Axial	Lunghezza cavo Cable-length Longueur cable	Sezione Section Section	L	Peso Weight - Poids
	CV HP	KW												
4B0.5M	0,5	0,37	1~230	3,5	3,48	53	0,93	20	2805	2000	1,7	4 x 1,5	349,5	6,4
4B0.75M	0,75	0,55		4,7	3,49	57	0,93	25	2815					
4B1M	1	0,75		5,8	3,22	62	0,97	35	2835					
4B1.5M	1,5	1,1		8,1	3,10	67	0,96	40	2840					
4B2M	2	1,5		10,7	3,29	67	0,93	55	2835					
4B3M	3	2,2		14,7	3,01	72	0,95	75	2815					
4B5M	5	3,7		24,5	3,88	69	0,95	90	2845					
			3~230	2,3	3,95	72	0,57	2845	2000	1,7	4 x 1,5	349,5	6,4	
			3~400	1,6	3,69		0,58	2830						
			3~230	2,7	5,00	75	0,67	2835	2000	1,7	4 x 1,5	369,5	7,2	
			3~400	2,1	3,76		0,64	2855						
			3~230	3,3	4,69	77	0,73	2839	2000	1,7	4 x 1,5	394,5	8,4	
			3~400	2,4	3,87			69						2820
			3~230	4,9	5,10	73	0,78	2840	2000	1,7	4 x 1,5	409,5	9,3	
			3~400	3,2	4,72		0,72	2835						
			3~230	6,1	4,51	71	0,82	2835	2000	1,7	4 x 1,5	424,5	10,2	
			3~400	4,4	4,13		72	0,74						2840
			3~230	9,1	4,34	73	0,83	2825	2000	1,7	4 x 1,5	488,2	11,6	
			3~400	5,9	4,59		70	0,77						2830
			3~230	12,4	6,08	74	0,81	2840	2000	1,7	4 x 1,5	543,2	15	
			3~400	8,2	5,72		71	0,79						2805
			3~230	14,7	5,85	78	0,78	2840	2000	1,7	4 x 1,5	647,7	20	
			3~400	8,9	5,56		77	0,77						2850
			3~230	22,8	3,99	78	0,78	2845	2000	1,7	4 x 1,5	737,7	24,6	
			3~400	11,8	5,42		75	0,79						2835
			3~400	16,7	5,27	79	0,76	2845	5000	2,7	4 x 2	837,7	29	



Ia = Corrente di avviamento
Starting current
Intensité au démarrage

In = Corrente nominale
Nominal current
Intensité nominale