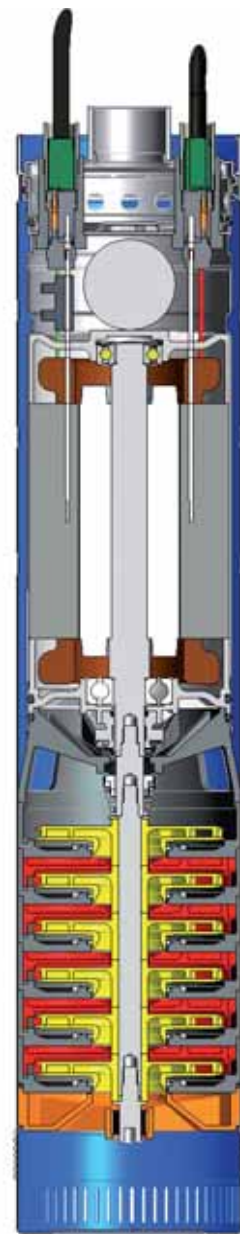
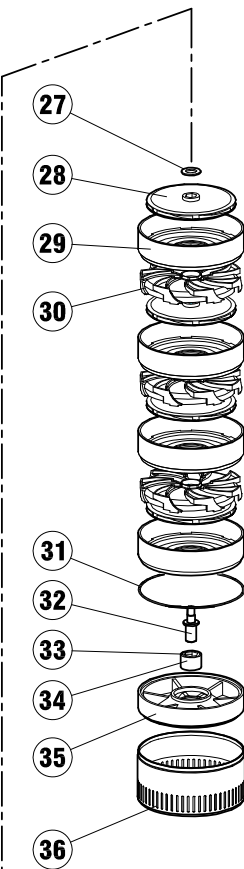
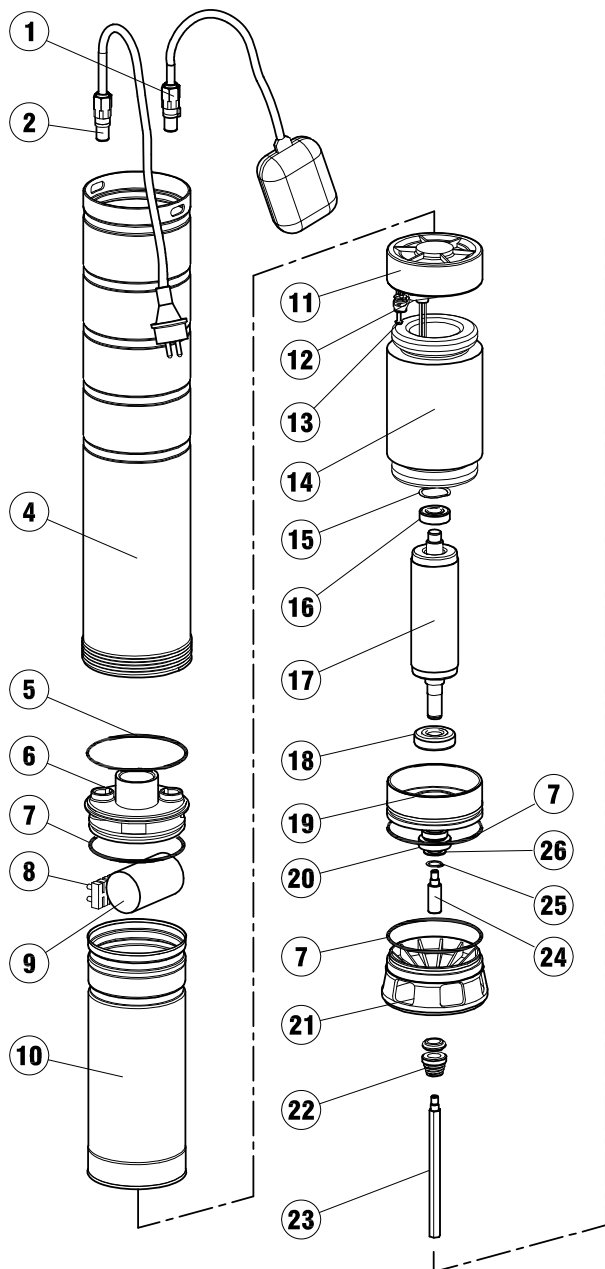
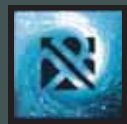


SPACCATO 5"

5" CUTAWAY
COUPE 5"

DELFI



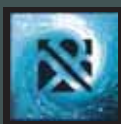
Pos.	Qt.	Denominazione	Denomination	Denomination
1	1	Galleggiante	Float	Flotteur
2	1	Cavo	Cable	Câble
4	1	Camicia	Sleeve	Enveloppe extérieur
5	1	Anello di tenuta	O-ring	Bague de tenue
6	1	Supporto superiore	Upper support	Support supérieur
7	3	Anello di tenuta	O-ring	Bague de tenue
8	1	Morsettiera	Terminal board	Serre-câble
9	1	Condensatore	Capacitor	Condensateur
10	1	Tubo	Tube	Tube
11	1	Flangia superiore	Upper flange	Bride supérieure
12	2	Male plug -3 pin-	Male plug -3 pin-	Male plug -3 pin-
13	4	Vite	Screw	Vis
14	1	Statore	Stator	Stator
15	1	Anello	Ring	Bague
16	1	Cuscinetto 6202-2Z	Bearing 6202-2z	Bague 6202-2Z
17	1	Rotore	Rotor	Rotor
18	1	Cuscinetto 6303-2Z	Bearing 6303-2z	Bague 6303-2Z
19	1	Flangia inferiore	Lower flange	Bride inférieure

Pos.	Qt.	Denominazione	Denomination	Denomination
20	1	Tenuta meccanica	Mechanical seal	Garniture mécanique
21	1	Supporto inferiore	Lower support	Support inférieur
22	1	Tenuta meccanica	Mechanical seal	Garniture mécanique
23	1	Albero esagonale	Hexagonal shaft	Arbre hexagonal
24	1	Perno	Pin	Tourillon
25	1	Anello elastico	Seeger ring	Joint élastique
26	1	Rondella	Washer	Rondelle
27	1	Rondella	Washer	Rondelle
28	*N	Girante	Impeller	Roue
29	*N	Scatola	Box	Enveloppe
30	*N-1	Diffusore	Diffuser	Diffuseur
31	1	Anello di tenuta	O-ring	Bague de tenue
32	1	Perno	Pin	Tourillon
33	1	Esagono in gomma	Rubber hexagonal	Hexagone en caoutch.
34	1	Boccola	Bushing	Entretoise
35	1	Flangia	Flange	Bride
36	1	Filtro	Filter	Filtre

*N=Numero di scatole e giranti variabili dal tipo di pompa

*N=The number of the boxer and the impellers vary according to the type of the pump.

*N=Numéro d'enveloppes et roues selon le type de pompe.



Tipo Type Type		Motore Motors Moteurs		Q = Portata - Capacity - Débit								
Monofase Single-Phase Monophasé V.230	Trifase Three-Phase Triphasé V.400	2900 g/m		l/sec	0	0,3	0,7	1	1,3	1,7	2	2,3
		Cv Hp	Kw	l/min	0	20	40	60	80	100	120	140
				mc/h	0	1,2	2,4	3,6	4,8	6	7,2	8,4
DELFI 3 - 60M	DELFI 3 - 60	0,6	0,45	H(m)	35,5	30	23,5	14,4	5,3	---	---	---
DELFI 3 - 80M	DELFI 3 - 80	0,8	0,6		47,3	40	31,7	19,5	6,9	---	---	---
DELFI 3 - 100M	DELFI 3 - 100	1	0,75		59,1	50,1	39	24,2	8,2	---	---	---
DELFI 3 - 120M	DELFI 3 - 120	1,2	0,9		70,9	59,7	47	29,4	9,4	---	---	---
DELFI 3 - 150M	DELFI 3 - 150	1,5	1,1		82,7	70	55,7	34,0	10,9	---	---	---
DELFI 3 - 200M	DELFI 3 - 200	2	1,5		106,3	90	69,8	43,4	13,3	---	---	---
DELFI 5 - 80M	DELFI 5 - 80	0,8	0,6		38,7	35,9	32,9	29,2	24,6	19,1	13,9	8,2
DELFI 5 - 120M	DELFI 5 - 120	1,2	0,9		51,8	47,8	43,9	38,8	32,8	26	18,9	11,2
DELFI 5 - 150M	DELFI 5 - 150	1,5	1,1		64,5	59,8	54,8	49,3	40,9	32,2	23,3	13,8
DELFI 5 - 200M	DELFI 5 - 200	2	1,5		77,4	71,8	65,7	58	49	38,9	28	16,3

Specifiche Tecniche

Technical Features - Caractéristiques Techniques

Tipo Type Type	Cv Hp	Kw	Tensione Voltage Voltage	Max corrente assorbita (A) Max absorbed current - Max courant absorbé		μF / 450 V Condensatore Capacitor Condenser	ø max	DN	L mm	Peso Weight Poids (kg)
				V. 230	V. 400					
DELFI 3 - 60M	0,6	0,45	Monofase Single-phase Monophasé	3,7	---	16	124 mm	G 1"1/4	439	10,4
DELFI 3 - 80M	0,8	0,6		4	---	25			495	12,8
DELFI 3 - 100M	1	0,75		5,7	---	25			521	13,2
DELFI 3 - 120M	1,2	0,9		6,5	---	35			590	15,2
DELFI 3 - 150M	1,5	1,1		7,6	---	35			616	15,6
DELFI 3 - 200M	2	1,5		9,8	---	40			698	18,2
DELFI 5 - 80M	0,8	0,6		4,2	---	25			469	12,6
DELFI 5 - 120M	1,2	0,9		6,4	---	35			515	14,4
DELFI 5 - 150M	1,5	1,1		8	---	35			541	14,6
DELFI 5 - 200M	2	1,5		9,15	---	40			620	17,1
DELFI 3 - 60	0,6	0,45	Trifase Three-phase Triphasé	2,5	1,4	---	124 mm	G 1"1/4	439	10,4
DELFI 3 - 80	0,8	0,6		3,3	1,9	---			495	12,8
DELFI 3 - 100	1	0,75		3,9	2,2	---			521	13,2
DELFI 3 - 120	1,2	0,9		4,5	2,6	---			590	15,2
DELFI 3 - 150	1,5	1,1		5,1	2,9	---			616	15,6
DELFI 3 - 200	2	1,5		6,1	3,5	---			698	18,2
DELFI 5 - 80	0,8	0,6		3,7	2,1	---			469	12,6
DELFI 5 - 120	1,2	0,9		4,4	2,5	---			515	14,4
DELFI 5 - 150	1,5	1,1		5,2	3	---			541	14,6
DELFI 5 - 200	2	1,5		5,9	3,4	---			620	17,1

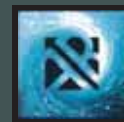


CURVE DELLE PRESTAZIONI

PERFORMANCES' CURVES

COURBES DES PERFORMANCES

DELFI



n=2900 1/min 50 Hz

